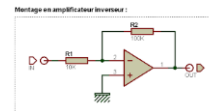


# TP N°4

## Amplificateur opérationnel

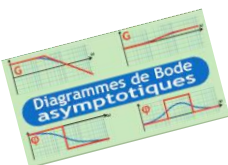
### PRE REQUIS

- Connaître les hypothèses conduisant à considérer un AOP comme étant parfait en régime linéaire
- Savoir exprimer la tension de sortie d'un AOP en fonction d'un type de montage en régime linéaire.



### A L'ISSUE DE CE TP VOUS DEVREZ MAITRISER

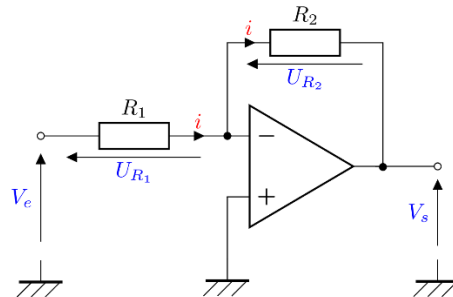
- Les montages fondamentaux d'un AOP en régime linéaire
- Les limites d'utilisation d'un AOP



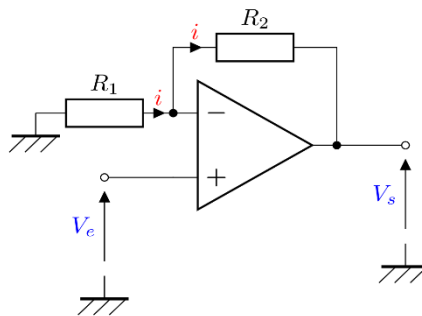
## PREPARATION

**Q1 :** Rappeler les hypothèses conduisant à considérer un AOP comme étant parfait.

**Q2 :** Démontrer pour le montage ci-dessous la relation entre  $V_s$  et  $V_e$  et proposer un couple de résistances  $R_1$  et  $R_2$  pour obtenir une amplification de 100

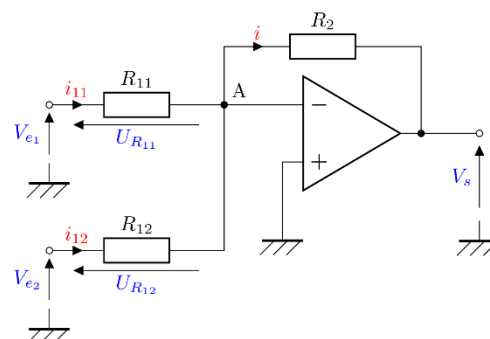


**Q3 :** Démontrer pour le montage ci-dessous la relation entre  $V_s$  et  $V_e$



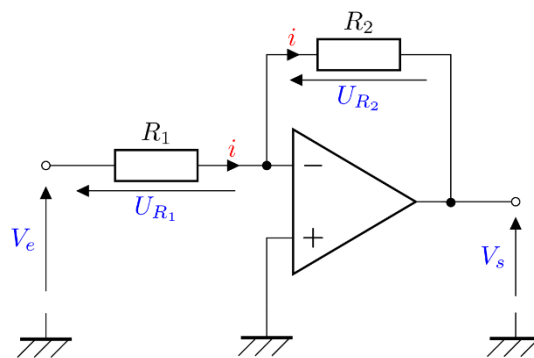
**Q4 :** Dans le montage de Q2, on court-circuite  $R_2$  (on la remplace par un fil) et on retire  $R_1$  (circuit ouvert). Donner la nouvelle relation entre  $V_s$  et  $V_e$ . Quel est l'intérêt de ce nouveau montage ?

**Q5 :** Démontrer pour le montage ci-dessous la relation entre  $V_{e1}$ ,  $V_{e2}$  et  $V_s$



## APPRENTISSAGE

### Q1 : Montage inverseur



$V_e$  : tension sinusoïdale 1 V crête à crête (1 Vpp) fréquence 1 kHz

**Q1.1** : Rappeler la relation entre  $V_s$  et  $V_e$  démontrée dans la Q2 de la préparation

**Q1.2** : Relever les oscillogrammes vérifiant la relation entre  $V_s$  et  $V_e$

pour  $R_1 = 10 \text{ K}\Omega$  et  $R_2 = 10 \text{ K}\Omega$

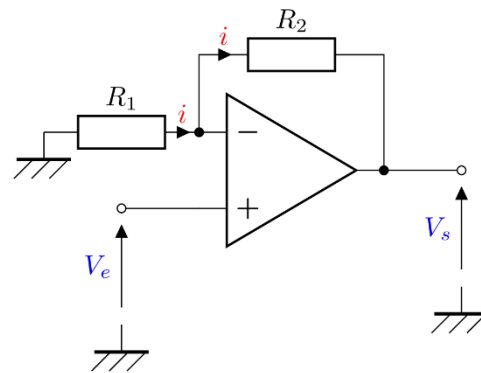
**Q1.3** : Relever les oscillogrammes vérifiant la relation entre  $V_s$  et  $V_e$

pour  $R_1 = 10 \text{ K}\Omega$  et  $R_2 = 100 \text{ K}\Omega$

**Q1.4** : Relever les oscillogrammes vérifiant la relation entre  $V_s$  et  $V_e$

pour  $R_1 = 10 \text{ K}\Omega$  et  $R_2 = 1 \text{ K}\Omega$

**Q1.5** : Quelle(s) caractéristique(s) de l'AOP et du circuit qui l'entoure peuvent altérer cette relation ? Relever au moins deux oscillogrammes illustrant ces limitations.

**Q2 : Montage non inverseur**

$V_e$  : tension sinusoïdale 1 V crête à crête (1 Vpp) fréquence 1 kHz

**Q2.1** : Rappeler la relation entre  $V_s$  et  $V_e$  démontrée dans la Q3 de la préparation

**Q2.2** : Relever les oscillogrammes vérifiant la relation entre  $V_s$  et  $V_e$

pour  $R_1 =$  débranchée et  $R_2 = 1\text{ K}\Omega$

**Q2.3** : Relever les oscillogrammes vérifiant la relation entre  $V_s$  et  $V_e$

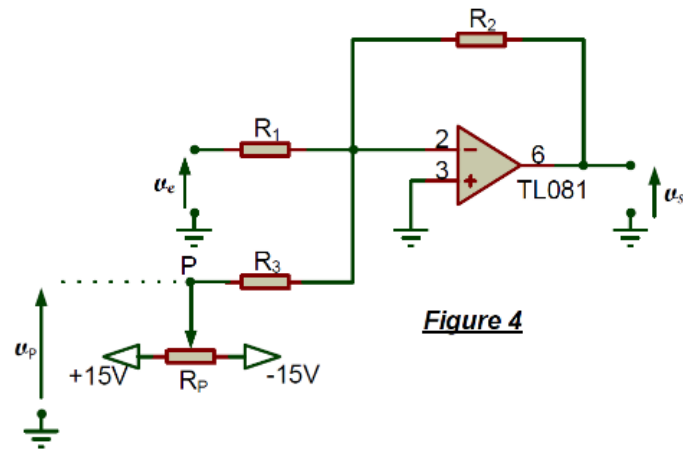
pour  $R_1 = 10\text{ K}\Omega$  et  $R_2 = 10\text{ K}\Omega$

**Q2.4** : Relever les oscillogrammes vérifiant la relation entre  $V_s$  et  $V_e$

pour  $R_1 = 10\text{ K}\Omega$  et  $R_2 = 100\text{ K}\Omega$

## MONTAGE

**Q3** : Soit le montage



$u_e$  : tension sinusoïdale 5 V crête à crête (5 Vpp) fréquence 1 kHz

$R_1 = R_2 = R_3 = 1 \text{ K}\Omega$ , Potentiomètre  $R_p = 10 \text{ K}\Omega$

**Q3.1** : Quelles valeurs peut prendre  $V_p$  ?

**Q3.2** : Que permet de réaliser le potentiomètre ?

**Q3.3** : Relever les oscillogrammes de  $V_s$  et  $V_e$  pour différentes valeurs de  $V_p$  (câbler un voltmètre pour mesurer  $V_p$ ).

**Q3.4** : Quelle influence a le potentiomètre sur la tension de sortie ?

**Q3.5** : Dédire la fonction ce montage.