

Nom :
 Prénom :
 Groupe IUT :

/20

Auto1
 Mardi 17 octobre 2023

Aucun document autorisé. Calculatrice non autorisée. Durée : 1 h.
Les exercices sont indépendants et peuvent être réalisés dans n'importe quel ordre.
*Toutes les réponses doivent être **justifiées**, et les calculs **détaillés**.*

1 Logique booléenne

/10

1. Réécrire l'équation logique suivante en utilisant seulement des opérateurs NAND à 2 entrées, en faisant appel à la règle de de Morgan :

$$\bar{a} + b =$$

/0,5

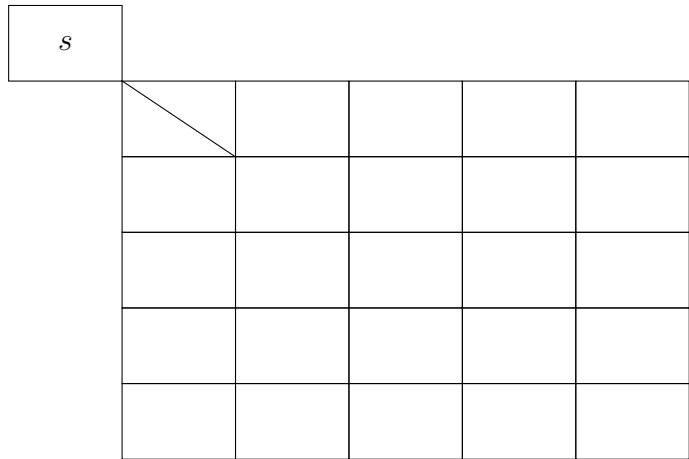
2. Simplifier l'équation logique suivante grâce aux règles de l'algèbre de Boole :

$$F = \bar{a} \cdot \bar{c} + a \cdot \bar{c} \cdot \bar{d} + a \cdot \bar{c} \cdot d + \bar{a} \cdot b \cdot c \cdot \bar{d} + a \cdot b \cdot c \cdot \bar{d}$$

/2

3. Soit la table de vérité suivante. À l'aide d'un tableau de Karnaugh, obtenir l'équation simplifiée de la sortie s . Identifier clairement l'équation logique associée à chaque groupe.

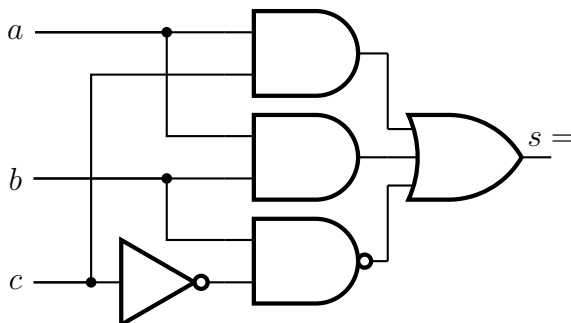
a	b	c	d	s
0	0	0	0	1
0	0	0	1	1
0	0	1	0	0
0	0	1	1	0
0	1	0	0	1
0	1	0	1	1
0	1	1	0	1
0	1	1	1	0
1	0	0	0	1
1	0	0	1	1
1	0	1	0	1
1	0	1	1	1
1	1	0	0	0
1	1	0	1	0
1	1	1	0	0
1	1	1	1	0



$s =$

/1,5

4. Donner l'équation logique non-simplifiée de la sortie s :



/1

5. Soit une fonction prenant en entrée un nombre binaire n non signé représenté sur 4 bits ($n_3n_2n_1n_0$). Sa sortie p vaut 1 si n est premier, 0 sinon. Pour rappel, un nombre est premier s'il n'est divisible que par un et par lui-même. Donner la table de vérité de cette fonction /2

6. Dessiner les logigrammes des fonctions :
 $s_1 = \overline{a + b + c}$ avec des portes NOR à deux entrées uniquement, /1,5

- $s_2 = \overline{a + b} \cdot c + \overline{a} \cdot c$ avec des portes NAND uniquement, à deux entrées ou plus. /1,5

Nom :
Prénom :
Groupe IUT :

Auto1
Mardi 17 octobre 2023

2 Numération

/10

1. Donner la valeur décimale des nombres binaires **non-signés** suivants :

$$1011_{(2)} =$$

$$01111010_{(2)} =$$

$$11011010_{(2)} =$$

/1

2. Donner la représentation binaire **signée sur 8 bits** des nombres suivants, en utilisant si nécessaire la méthode du complément à 2 :

$$48_{(10)} =$$

$$-17_{(10)} =$$

/1,5

3. Soit le nombre décimal suivant $N = 8215_{(10)}$

— Prouver que $N = 2017_{(16)}$:

— Donner la représentation binaire de N :

/1,5

4. Convertir le nombre binaire suivant en hexadécimal :

$$100100111110101011111001_{(2)} =$$

/1

5. Soit deux nombre binaires de 8 bits : $a = 01101101_{(2)}$ et $b = 11011001_{(2)}$

— Réaliser l'addition binaire $a + b$

/1

— Rappeler les formules générales des drapeaux **N**, **C** et **V**, et donner leur valeur suite à l'addition réalisée ci-dessus. On ne considèrera pas le drapeau **Z**.

$$N =$$

$$C =$$

$$V =$$

/1

- Considérant que les nombres a et b sont des entiers **non signés** sur 8 bits, quel(s) drapeau(x) doit-on observer pour interpréter le résultat de l'opération? Ce résultat est-il correct sur 8 bits? Dans le cas où le résultat de l'opération serait incorrect, indiquer sur combien de bits il devrait être représenté pour être correct. Donner alors le résultat correct en binaire, puis en décimal. /1,5

- Considérant que les nombres a et b sont des entiers **signés** sur 8 bits, quel(s) drapeau(x) doit-on observer pour interpréter le résultat de l'opération? Ce résultat est-il correct sur 8 bits? Dans le cas où le résultat de l'opération serait faux, indiquer sur combien de bits il devrait être représenté pour être correct. Donner alors le résultat correct en binaire, puis en décimal. /1,5